

Compartiment elaborator : Serviciul 6 Proiectare

**REPARAT IZOLATIE TERMICA LA TUBULATURA INSTALATIEI  
DE VENTILATIE CV7**

**Nr.lucrare : 5-5108-CS**

**PROPRIETATE I.C.N. PITEȘTI**  
Comunicarea informațiilor cuprinse,  
multiplicarea sau difuzarea documentului  
sunt interzise fara acordul scris al  
I.C.N. PITEȘTI

Comandă nr.: 344/22.02.2018

Client: RATEN ICN PITEȘTI

Faza: CS

Ediție/Actualizare: 1/0

**Compartiment elaborator: Serviciul 6 Proiectare**

Șef Serviciu 6: Alina DEACONU

Responsabil lucrare: Marius COMĂNESCU

*Martie 2018*

Compartiment elaborator : Serviciul 6 Proiectare

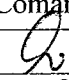
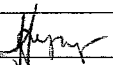
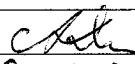
## REPARAT IZOLATIE TERMICA LA TUBULATURA INSTALATIEI DE VENTILATIE CV7

Denumire parte scrisă : Caiet de sarcini

Cod (nr.DTP și simbol literar) : 5-5108-CS

Ediția/Actualizarea : 1/0

*Martie 2018*

RATEN ICN		EVIDENȚA ACTUALIZĂRILOR DOCUMENTULUI			Cod document: 5-5108-CS		Pagina: 2 Editia: 1	
Nr. crt.	OPERATIA	ORGANIZATIA	COMPARTIMENTUL	ACT.: (1-Nume, 2-Semnatura, 3-Data)	0	1	2	3
1	ÎNTOCMIT	RATEN ICN	Serviciul 6 Proiectare	1	ing.M. Comănescu			
				2				
				3	16.03.2018			
2.	VERIFICAT	RATEN ICN	Serviciul 6 Proiectare	1	ing. M. Hororoi			
				2				
				3	16.03.2018			
3.	APROBAT	RATEN ICN	Serviciul 6 Proiectare	1	ing. A.Deaconu			
				2				
				3	19.03.2018			
				1				
				2				
				3				
				1				
				2				
				3				
				1				
				2				
				3				
				1				
				2				
				3				

<b>RATEN ICN</b>	<b>CAIET DE SARCINI</b>	<b>5-5108-CS</b>	<b>Pag. 3</b>
<b>REPARAT IZOLATIE TERMICA LA TUBULATURA INSTALATIEI DE VENTILATIE CV7</b>			<b>Ed. 1</b>
			<b>Act.0</b>

<b>LISTA PAGINILOR IN VIGOARE</b>							
PAGINA	ACT.	PAGINA	ACT.	PAGINA	ACT.	PAGINA	ACT.
1 ÷ 15	0						
ANEXE 1, 2	0						

ICN-AC-06-3,act.1

<b>RATEN ICN</b>	<b>CAIET DE SARCINI</b>	<b>5-5108-CS</b>	<b>Pag. 4</b>
<b>REPARAT IZOLATIE TERMICA LA TUBULATURA INSTALATIEI DE VENTILATIE CV7</b>			<b>Ed. 1</b>
			<b>Act.0</b>

## C U P R I N S

1. CONSIDERAȚII GENERALE
2. DESCRIEREA LUCRĂRILOR
  - 2.1 Date generale privind lucrarea
  - 2.2 Lucrări prevăzute
3. DESCRIEREA SOLUȚIILOR TEHNICE
4. STANDARDE DE REFERINȚĂ, NORMATIVE
5. CERINȚE PENTRU EXECUȚIA LUCRĂRILOR
  - 5.1 Condiții de montare a armăturilor
6. MĂSURI PENTRU PREVENIREA ȘI STINGEREA INCENDIILOR
7. MĂSURI DE SĂNĂTATE ȘI SECURITATE ÎN MUNCĂ
8. MĂSURI DE PROTECTIA MEDIULUI
9. CERINȚE PRIVIND MANAGEMENTUL CALITĂȚII
10. CONTROALE DE CALITATE, VERIFICĂRI, ÎNCERCĂRI
  - 10.1 Materiale și echipamente
  - 10.2 Verificări și controale de calitate
    - 10.2.1 Verificarea materialelor și echipamentelor
  - 10.3 Transport, depozitare și manipulare
11. CONDIȚII IMPUSE DE ACHIZITOR PENTRU REALIZAREA LUCRĂRII
12. CENTRALIZATORUL CHELTUIELILOR PE OBIECTIV – F1
13. CENTRALIZATORUL CHELTUIELILOR PE CATEGORII DE LUCRĂRI, PE OBIECTE – F2
14. LISTA CU CANTITĂȚILE DE LUCRĂRI PE CATEGORII DE LUCRĂRI – F3
15. GRAFICUL GENERAL DE REALIZAREA A LUCRĂRII – F6
16. LISTA PLANURILOR CARE GUVERNEAZĂ LUCRAREA
17. ANEXE - FIȘE TEHNICE – ANEXA 1 ÷ 2

RATEN ICN	CAIET DE SARCINI	5-5108-CS	Pag. 5
REPARAT IZOLATIE TERMICA LA TUBULATURA INSTALATIEI DE VENTILATIE CV7			Ed. 1
			Act.0

## 1. CONSIDERAȚII GENERALE

Denumirea obiectivului: Reparata izolatia termica la tubulatura instalatiei de ventilatie CV7.

Client : RATEN ICN Pitești.

Elaboratorul proiectului : RATEN ICN Pitești – Serviciu 6 Proiectare.

Faza de proiectare : Caiet de sarcini (CS).

Comandă: Nr.: 344/22.02.2018.

## 2. DESCRIEREA LUCRĂRILOR

### 2.1. Date generale privind lucrarea

Lucrarea reprezintă documentația de reparație a izolației termice de la tubulatura instalatiei de ventilatie CV7

Caracteristicile tehnice și funcționale ale instalației (dimensiuni, presiuni și temperaturi) rămân aceleași din proiectul inițial de execuție.

Izolatia termica si protectia cu tabla este deteriorata si necesita inlocuirea.

### 2.2. Lucrări prevăzute

Reabilitarea izolației termice constă în montarea de izolație termică și acoperirea cu tablă de aluminiu.

## 3. DESCRIEREA SOLUȚIILOR TEHNICE

S-a optat ca pentru izolarea cu vata minerala cu grosimea de 50 mm, si protectie de tabla de aluminiu.

## 4. STANDARDE DE REFERINȚĂ, NORMATIVE

- Normativ C142-85 – Termoizolații la instalații;
- SR EN ISO 8497 : 1988 – Conductivitate termică;
- SR EN 13468 : 2002 – Conținut de ioni de clor;
- SR EN 13470 : 2002 – Densitate normală.
- SR EN 13472 : 13472 – Absorbție de apă;
- SR EN 13501-1+A1: 2010 – Reacție la foc;
- SR EN 14303+A1 : 2013 – Factorul de rezistență la trecerea vaporilor de apă;
- SR EN 14706 : 2013 – Temperatura maxima de lucru.

RATEN ICN	CAIET DE SARCINI	5-5108-CS	Pag. 6
REPARAT IZOLATIE TERMICA LA TUBULATURA INSTALATIEI DE VENTILATIE CV7			Ed. 1
			Act.0

## 5. CERINȚE PENTRU EXECUȚIA LUCRĂRILOR

Clientul va asigura frontul de lucru, permisele de lucru și lucrul cu foc (dacă este cazul).

Constructorul răspunde de alegerea corectă a procedeele tehnologice de execuție stabilite, de calitatea execuției și a materialelor folosite în concordanță cu prescripțiile tehnice în vigoare și a caietului de sarcini.

### 5.1. Condiții de montare a izolației termice

Se va demonta tabla de protecție și izolația deteriorată și se va transporta la o locație indicată de client.

Se va urmări ca între saltelele de vată să nu existe interstiții..

Îmbinarea protecției de tablă să împiedice pătrunderea umidității (apei de ploaie).

## 6. MASURI DE PREVENIREA SITUATIILOR DE URGENTA

Pentru prevenirea și stingerea incendiilor se vor respecta toate normele legale în vigoare și în special:

- Ordinul 163/28.02.2007 – Prevenirea și stingerea incendiilor;
- Ordinul 1312/22.05.2006 – Aprobarea normelor metodologice de avizare și autorizare privind aprobarea și stingerea incendiilor;
- Legea 307/12.07.2006 – Apărarea împotriva incendiilor.

## 7. MĂSURI DE SANATATE SI SECURITATE IN MUNCA

Se vor respecta cerințele aplicabile din :

- Legea 319/2006 – Legea securității și sănătății în muncă, publicată în M.O.nr.646/26.07.2006, cu modificările și completările ulterioare;
- H.G.nr.1425/2006 pentru aprobarea normelor metodologice de aplicare a prevederilor legii securității și sănătății în muncă, cu modificările și completările ulterioare;
- SR – OHSAS 18001 : 2008, Sisteme de management al sănătății și securității ocupaționale. Cerințe.

Personalul care va efectua reparațiile va fi instruit corespunzător și va respecta normele de sănătatea și securitate în muncă.

Se impune purtarea echipamentului de protecție adecvat locului de muncă și proceselor tehnologice de efectuat.

Schelele utilizate vor fi autorizate.

RATEN ICN	CAIET DE SARCINI	5-5108-CS	Pag. 7
REPARAT IZOLATIE TERMICA LA TUBULATURA INSTALATIEI DE VENTILATIE CV7			Ed. 1
			Act.0

## 8. MASURI DE PROTECTIA MEDIULUI

Se vor respecta cerințele aplicabile din SR EN ISO 14001 : 2005, Sisteme de management de mediu. Cerințe cu ghid de utilizare;

Impactul asupra mediului se va limita la zona de lucru : resturi de materiale vor fi colectate și tratate ca deșeuri solide.

La terminarea orelor de program, executantul va elibera zona de lucru de deșeuri, acestea vor fi depozitate într-o locație indicată de client.

Clientul va verifica respectarea colectării și depozitării deșeurilor solide rezultate.

## 9. CERINȚE PRIVIND MANAGEMENTUL CALITATI

Activitatea de montaj și execuție va fi conform :

- NMC-07 „Norme privind cerințele specifice pentru sistemele de management al calității aplicate activităților de fabricare a produselor și de furnizare a serviciilor destinate instalațiilor nucleare”;
- Standardului SR EN ISO 9001 : 2008, Sisteme de management al calității. Cerințe.

## 10. CONTROALE DE CALITATE

Înainte de începerea montajului, toate materialele și echipamentele vor fi verificate în ceea ce privește aspectul, dimensiunile, și certificatele de calitate CE/ agremente tehnice emise de organele autorizate la nivel național.

Executantul să fie calificat pentru acest tip de lucrari.

### *10.1. Materiale și echipamente*

Se vor utiliza materialele următoare (vezi Anexe 1÷4 – Specificații tehnice):

- a. vată minerală bazaltică 50 mm grosime.
- b. tablă de aluminiu pentru protecție de 0,5 mm.

### *10.2 Verificări și controale de calitate*

#### 10.2.1 Verificarea materialelor și echipamentelor

Pentru toate materialele se vor face următoarele verificări:

- se verifică existența cetificatelor de calitate CE sau a agrementelor tehnice și a garanțiilor de produs ale materialelor de la pct.10.1;

Se vor respinge produsele fără certificate de calitate sau deteriorate.



RATEN ICN	CAIET DE SARCINI	5-5108-CS	Pag. 8
REPARAT IZOLATIE TERMICA LA TUBULATURA INSTALATIEI DE VENTILATIE CV7			Ed. 1 Act.0

### ***10.3 Transport, depozitare și manipulare***

Transportul la client va fi asigurat de către executant (conform contract), în ambalaj de protecție adecvat.

Depozitarea produselor până la finalizarea operațiilor de montaj se va face într-un spațiu asigurat de client, protejat de intemperii (umiditate, ploaie, îngheț, soare puternic etc.), și de deteriorări de natură mecanică și chimică, eventual în ambalajele originale.

Manipularea se va face doar de către personalul responsabil cu procesul de montare, respectând normele de SSM.

## **11.CONDIȚII IMPUSE DE ACHIZITOR PENTRU REALIZAREA LUCRĂRII**

### **➤ Executantul lucrării va prezenta:**

- Certificate de calitate CE sau agremente tehnice și certificate de garanție pentru materiale;
- Certificare activitate pentru sisteme de management al calității, mediului, sănătate și securitate în muncă.

### **➤ Executantul va asigura:**

- Execuția lucrărilor conform documentației tehnice;
- Personal calificat de execuție a lucrărilor;
- Tehnologiile specifice pe baza procedurilor de asigurare a calității;
- Remedierea fără plată a lucrărilor efectuate cu deficiențe și/sau abateri de la documentații, standarde, prescripții tehnice;
- Evacuarea tuturor deșeurilor și materialelor demontate provenite din activitatea de reabilitare;
- Schela necesara pentru executia lucrarilor.

Ofertantul va prezenta graficul de executarea a lucrărilor conform graficului de lucrări.

### **➤ Executantul lucrării va respecta:**

- Condițiile de acces pe platforma ICN a personalului și a mijloacelor de transport;
- Condițiile de transport ale materialelor;
- Norme de SSM și SU stabilite prin convenție, anexată la contract; executantul răspunde singular la orice eveniment/accident produs în legătură cu lucrarea din ziua predării amplasamentului până la recepția la terminarea lucrărilor;
- Prescripțiile tehnice ale STAS-urilor și procedurilor și a documentației tehnice puse la dispoziție de client pentru realizarea lucrării.

<b>RATEN ICN</b>	<b>CAIET DE SARCINI</b>	<b>5-5108-CS</b>	<b>Pag. 9</b>
<b>REPARAT IZOLATIE TERMICA LA TUBULATURA INSTALATIEI DE VENTILATIE CV7</b>			<b>Ed. 1</b>
			<b>Act.0</b>

➤ **Alte condiții de respectat:**

- Eventualele servicii solicitate de executant către ICN se vor face pe bază de comandă acceptată de conducerea ICN Pitești;
- Executantul va analiza condițiile existente (amplasament, căi de acces etc.) înainte de prezentarea ofertei.

➤ **Asigurarea calității / recepții:**

- Înainte de semnarea contractului, ofertantul va prezenta clientului planul calității : descrierea sistemului calității aplicat la lucrarea de reabilitare, liste proceduri aferente sistemului calității, liste proceduri tehnice de execuție specifice lucrării;
- Execuția lucrării se face în sistem de asigurarea calității conform SR EN ISO 9001/2008;
- Recepția lucrărilor se face conform HG 273/1994-Regulament de recepție a lucrărilor de construcții și instalații aferente acestora, cu modificările și completările ulterioare și PE 027/97;
- După terminarea lucrărilor, înainte de recepție, executantul va întocmi și va prezenta responsabilului achizitorului cu asigurarea calității toate documentele care atestă calitatea lucrărilor executate.

RATEN ICN	CAIET DE SARCINI	5-5108-CS	Pag. 10
<b>REPARAT IZOLATIE TERMICA LA TUBULATURA INSTALATIEI DE VENTILATIE CV7</b>			Ed. 1
			Act.0

**Obiectivul: Reparare izolație termică tubulatură instalației de ventilație CV7**

<b>Formularul F1 - Centralizatorul cheltuielilor pe obiectiv</b>			
Nr. cap. / subcap. deviz general	Denumirea capitolelor de cheltuieli	Valoarea cheltuielilor pe obiect (exclusiv TVA)	Din care: C+M
		Lei	Lei
1	2	3	4
1.2	Amenajarea terenului	0	0
1.3	Amenajări pentru protecția mediului și aducerea terenului la starea inițială	0	0
1.4	Cheltuieli pentru relocarea/protecția utilităților	0	0
2	Cheltuieli pentru asigurarea utilităților necesare obiectivului de investiții	0	0
<b>3.5</b>	<b>Proiectare</b>	<b>0</b>	<b>0</b>
3.5.1	Temă de proiectare	0	0
3.5.2	Studiu de fezabilitate	0	0
3.5.3	Studiu de fezabilitate/documentație de avizare a lucrărilor de intervenții și deviz general	0	0
3.5.4	Documentațiile tehnice necesare în vederea obținerii avizelor/acordurilor/autorizațiilor	0	0
3.5.5	Verificarea tehnică de calitate a proiectului tehnic și a detaliilor de execuție	0	0
3.5.6	Proiect tehnic și detalii de execuție	0	0
4.1	Construcții și instalații	0	0
4.1.1	Tubulatură Dn1000	0	0
4.1.1.1	Izolație termică	0	0
4.1.2	Tubulatură Dn600	0	0
4.1.2.1	Izolație termică	0	0
4.2	Montaj utilaje, echipamente tehnologice și funcționale	0	0
4.3	Utilaje, echipamente tehnologice și funcționale care necesită montaj	0	0
4.4	Utilaje, echipamente tehnologice și funcționale care nu necesită montaj și echipamente de transport	0	0
4.5	Dotări	0	0
4.6	Active necorporale	0	0
<b>5.1</b>	<b>Organizare de șantier</b>	<b>0</b>	<b>0</b>
5.1.1	Lucrări de construcții pentru organizarea șantierului	0	0
5.1.2	Cheltuieli conexe organizării șantierului	0	0
6.2	Probe tehnologice și teste	0	0
<b>TOTAL VALOARE (exclusiv TVA):</b>		<b>0</b>	<b>0</b>
<b>Taxa pe valoarea adăugată:</b>		<b>0</b>	<b>0</b>
<b>TOTAL VALOARE (inclusiv TVA):</b>		<b>0</b>	<b>0</b>

RATEN ICN	CAIET DE SARCINI	5-5108-CS	Pag. 11
<b>REPARAT IZOLATIE TERMICA LA TUBULATURA INSTALATIEI DE VENTILATIE CV7</b>			Ed. 1
			Act.0

**Obiectivul: Reparati izolatia termica la tubulatura instalatiei de ventilatie CV7**

Formularul F2 - Centralizatorul cheltuielilor pe obiect și categorii de lucrări		
Nr. cap. / subcap. deviz general	Cheltuieli pe categoria de lucrări	Valoarea (exclusiv TVA)
		Lei
1	2	3
4.1	Construcții și instalații	0
4.1.1	Tubulatura Dn1000	0
4.1.1.1	Izolatie termica	0
4.1.2	Tubulatura Dn600	0
4.1.2.1	Izolatie termica	0
	<b>TOTAL I</b>	<b>0</b>
4.2	Montaj utilaje, echipamente tehnologice și funcționale	0
	<b>TOTAL II</b>	<b>0</b>
4.3	Utilaje, echipamente tehnologice și funcționale care necesită montaj	0
4.4	Utilaje, echipamente tehnologice și funcționale care nu necesită montaj și echipamente de transport	0
4.5	Dotari	0
4.6	Active necorporale	0
	<b>TOTAL III</b>	<b>0</b>
6.2	Probe tehnologice și teste	0
	<b>TOTAL IV</b>	<b>0</b>
<b>TOTAL VALOARE (exclusiv TVA):</b>		<b>0</b>
<b>Taxa pe valoarea adăugată:</b>		<b>0</b>
<b>TOTAL VALOARE (inclusiv TVA):</b>		<b>0</b>

RATEN ICN	CAIET DE SARCINI	5-5108-CS	Pag. 12
REPARAT IZOLATIE TERMICA LA TUBULATURA INSTALATIEI DE VENTILATIE CV7			Ed. 1 Act.0

Obiectivul: Reparare izolatii termice la tubulatura instalatiei de ventilatie CV7

### Formularul F3 - Lista cu cantitati de lucrari pe categorii de lucrari

Obiectul: Tubulatura Dn1000						
Devizul: Izolatii termice						
SECTIUNEA TEHNICA					SECTIUNEA FINANCIARA	
Nr	Simbol	Capitolul de lucrari	UM	Cantitatea	Pretul unitar (Lei)	Pretul total (Lei)
1.1.1	IZJ06XC	Desfacere izolatii termice la conducte si aparate de orice fel	metru patrat	217	0	0
				Material:	0	0
				Manopera:	0	0
				Utilaj:	0	0
				Transport:	0	0
1.1.2	IZH03XA01	Izolare cond.cu circ. peste termoiz.>35cm cu saltele vata sti./vata min.l sau P,conf.sant.gros.20,30,40si50mm	metru patrat	217	0	0
				Material:	0	0
				Manopera:	0	0
				Utilaj:	0	0
				Transport:	0	0
1.1.3	IZI05XD03	Protectie termoizol.la conducte cu circumf.peste termoizol.>1,60m, cu tabla aluminiu, gros.=0,5mm	metru patrat	217	0	0
				Material:	0	0
				Manopera:	0	0
				Utilaj:	0	0
				Transport:	0	0
<b>Total ore manopera (ore)</b>						<b>0</b>
<b>Total greutate materiale (tone)</b>						<b>0</b>

	<b>Material</b>	<b>Manopera</b>	<b>Utilaj</b>	<b>Transport</b>	<b>Total</b>
<b>Total Cheltuieli Directe</b>	0	0	0	0	0

<b>Alte cheltuieli directe</b>						
<b>Coeficient</b>	<b>Valoare</b>	<b>Material</b>	<b>Manopera</b>	<b>Utilaj</b>	<b>Transport</b>	<b>Total</b>
Contributia asiguratorie pentru munca	2,2500%	0	0	0	0	0

	<b>Material</b>	<b>Manopera</b>	<b>Utilaj</b>	<b>Transport</b>	<b>Total</b>
<b>Total Cheltuieli Directe</b>	0	0	0	0	0
Cheltuieli indirecte	10,0000%				0
Profit	5,0000%				0

<b>Total Deviz fara TVA</b>	<b>0</b>
-----------------------------	----------

RATEN ICN	CAIET DE SARCINI	5-5108-CS	Pag. 13
<b>REPARAT IZOLATIE TERMICA LA TUBULATURA INSTALATIEI DE VENTILATIE CV7</b>			Ed. 1
			Act.0

<b>Obiectul: Tubulatura Dn600</b>						
<b>Devizul: Izolatie termica</b>						
<b>SECTIUNEA TEHNICA</b>					<b>SECTIUNEA FINANCIARA</b>	
Nr	Simbol	Capitolul de lucrari	UM	Cantitatea	Pretul unitar (Lei)	Pretul total (Lei)
2.1.1	IZJ06XC	Desfacere izolatii termice la conducte si aparate de orice fel	metru patrat	117	0	0
				Material:	0	0
				Manopera:	0	0
				Utilaj:	0	0
				Transport:	0	0
2.1.2	IZH03XA01	Izolare cond.cu circ.peste termoiz.>35cm cu saltele vata sti./vata min.I sau P.conf.sant.gros.20,30,40si50mm	metru patrat	117	0	0
				Material:	0	0
				Manopera:	0	0
				Utilaj:	0	0
				Transport:	0	0
2.1.3	IZI05XD03	Protectie termoizol.la conducte cu circumf.peste termoizol.>1,60m, cu tabla aluminiu, gros.=0,5mm	metru patrat	117	0	0
				Material:	0	0
				Manopera:	0	0
				Utilaj:	0	0
				Transport:	0	0
<b>Total ore manopera (ore)</b>						0
<b>Total greutate materiale (tone)</b>						0

	Material	Manopera	Utilaj	Transport	Total
<b>Total Cheltuieli Directe</b>	0	0	0	0	0

<b>Alte cheltuieli directe</b>						
Coeficient	Valoare	Material	Manopera	Utilaj	Transport	Total
Contributia asiguratorie pentru munca	2,2500%	0	0	0	0	0

	Material	Manopera	Utilaj	Transport	Total
<b>Total Cheltuieli Directe</b>	0	0	0	0	0
Cheltuieli indirecte	10,0000%				0
Profit	5,0000%				0

<b>Total Deviz fara TVA</b>	<b>0</b>
-----------------------------	----------

<b>Total General fara TVA</b>	0	0
<b>TVA (19%)</b>	0	0
<b>TOTAL GENERAL (Lei)</b>	0	0

RATEN ICN	CAIET DE SARCINI	5-5108-CS	Pag. 14
REPARAT IZOLATIE TERMICA LA TUBULATURA INSTALATIEI DE VENTILATIE CV7			Ed. 1
			Act.0

**15. GRAFICUL GENERAL  
de realizare a investitiei publice**

Nr. crt	Denumirea obiectului	Valoarea totala Lei (fara TVA)	Anul 1 de executie - 2018											
			Luna											
			1	2	3	4	5	6	7	8	9	10	11	12
<b>1.</b>	<b>Obiect</b>													
1.1.	Demontare izolatie existenta													
1.2.	Izolatii tubulaturi													

<b>RATEN ICN</b>	<b>CAIET DE SARCINI</b>	<b>5-5108-CS</b>	<b>Pag. 15</b>
<b>REPARAT IZOLATIE TERMICA LA TUBULATURA INSTALATIEI DE VENTILATIE CV7</b>			<b>Ed. 1</b>
			<b>Act.0</b>

### **17. LISTA PLANURILOR CARE GUVERNEAZĂ LUCRAREA**

1. Tubulatură Dn 1000, desen nr. 3-5-5108-1;
2. Tubulatură Dn 600, desen nr. 3-5-5108-2.



## SPECIFICAȚIE TEHNICĂ

Material: **Vată minerală**

Nr. crt.	Specificațiile tehnice impuse prin Caietul de sarcini	Corespondența propunerii tehnice cu specificațiile tehnice impuse prin Caietul de sarcini	Producător
0	1	2	3
1.	Parametrii tehnici și funcționali: ➤ Grosime: 50 mm; ➤ Conductivitate termică: $\lambda=0,042$ W/mK ➤ Temperatura maximă de lucru: 200 °C ➤ Densitate: 60 kg/m <sup>3</sup> ➤ Absorbție de apă: < 1 kg/m <sup>2</sup> Reacție la foc : A1		
2.	Specificații de performanță și condiții privind siguranța în exploatare: -		
3.	Condiții privind conformitatea cu standardele relevante: ➤ Să aibă certificate de calitate CE/agremente tehnice naționale și garanție		
4.	Condiții de garanție și postgaranție: ➤ Termen de garanție : min.2 ani ➤ Termenul de rezolvare a problemelor ivite în perioada de garanție: 3 zile ➤ Durata minimă de viață : 10 ani		
5.	Alte condiții cu caracter tehnic: -		

Proiectant,

Ofertant,

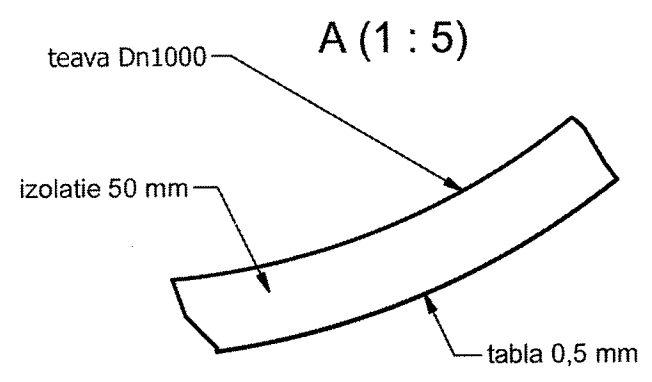
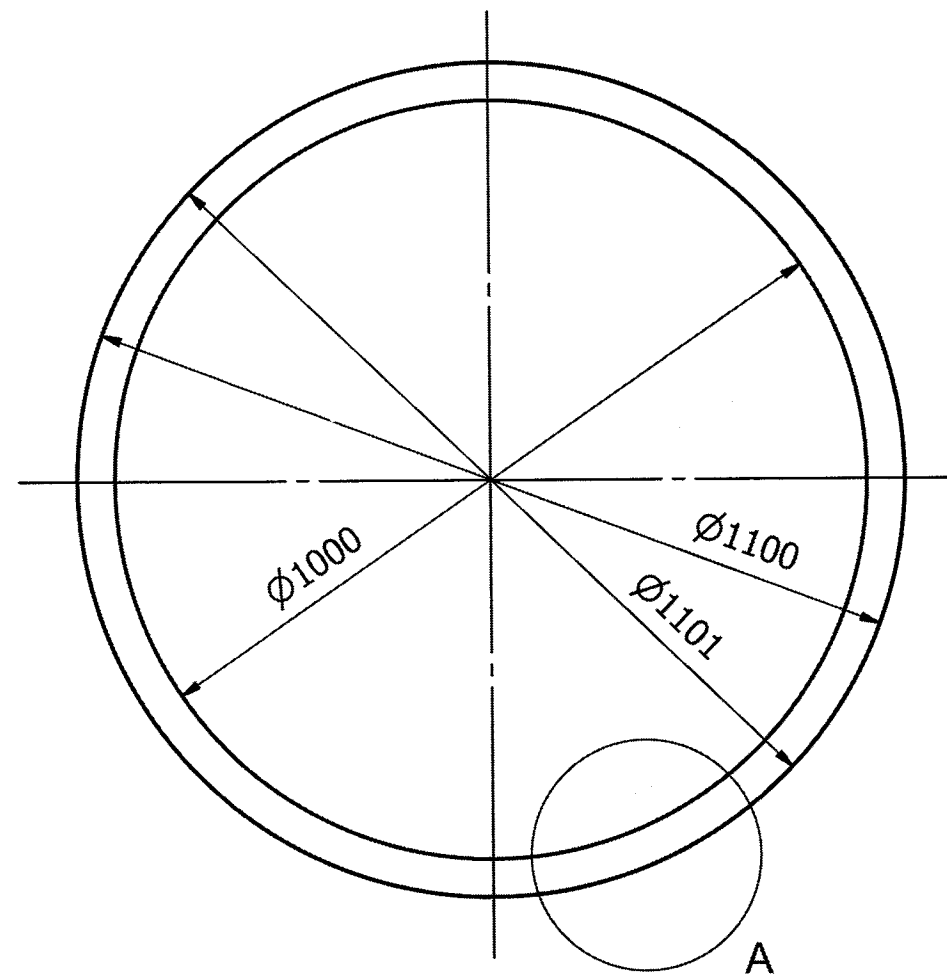
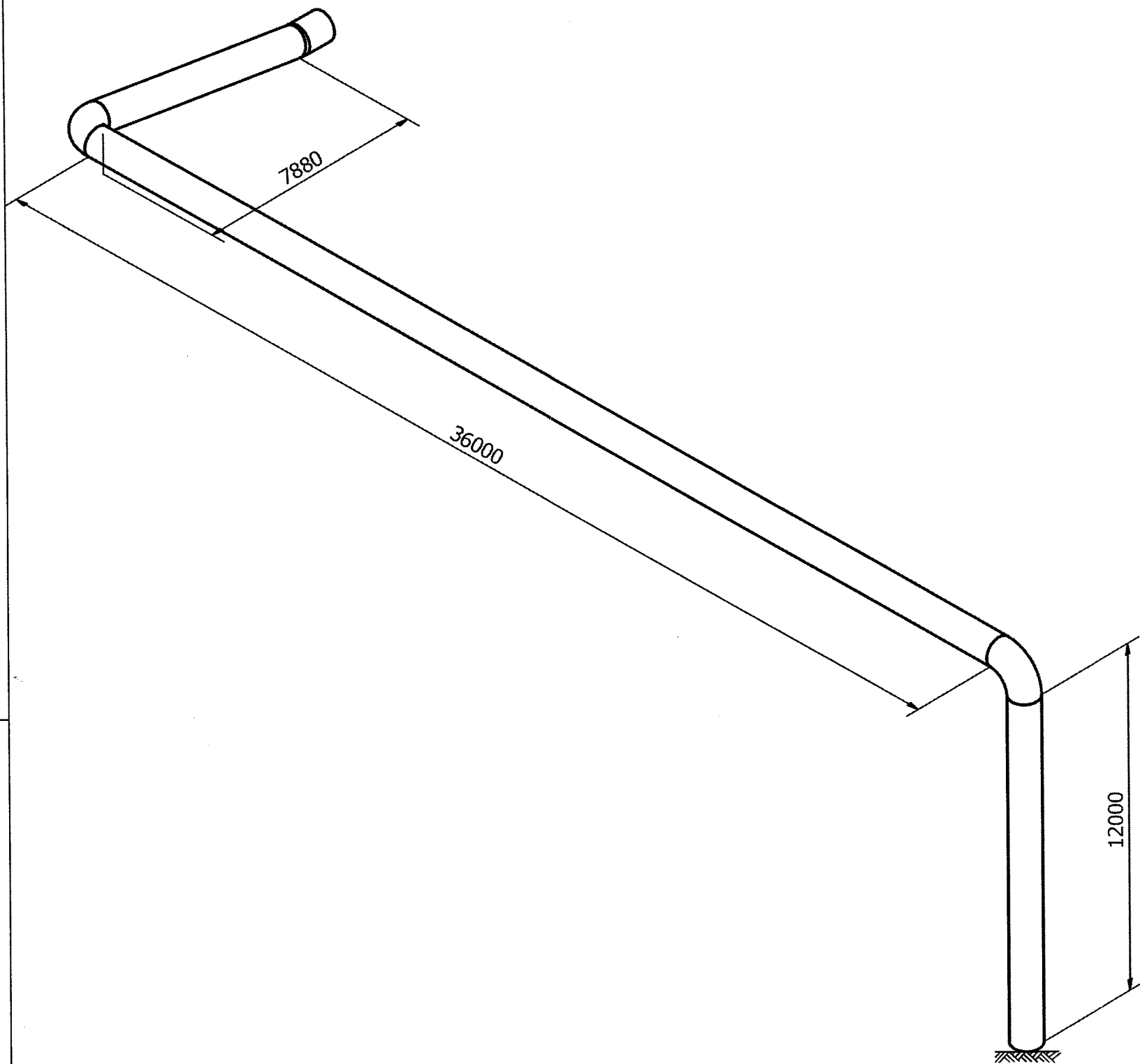
## SPECIFICAȚIE TEHNICĂ

Material: **Tablă aluminiu**

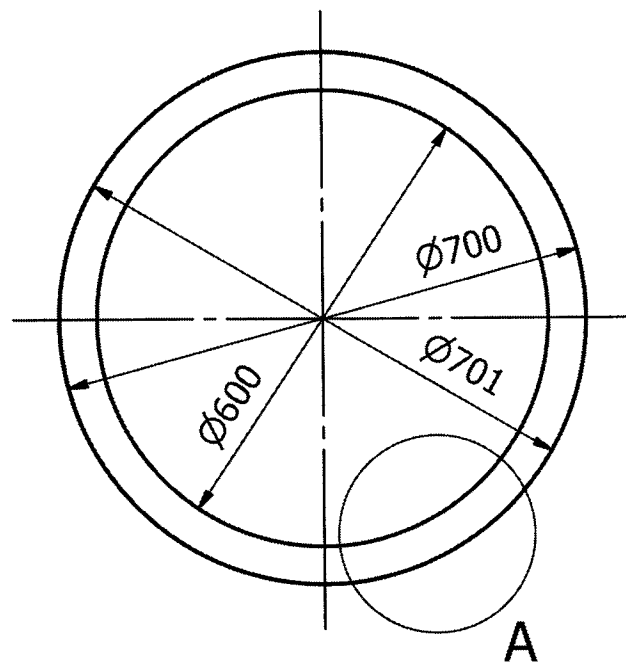
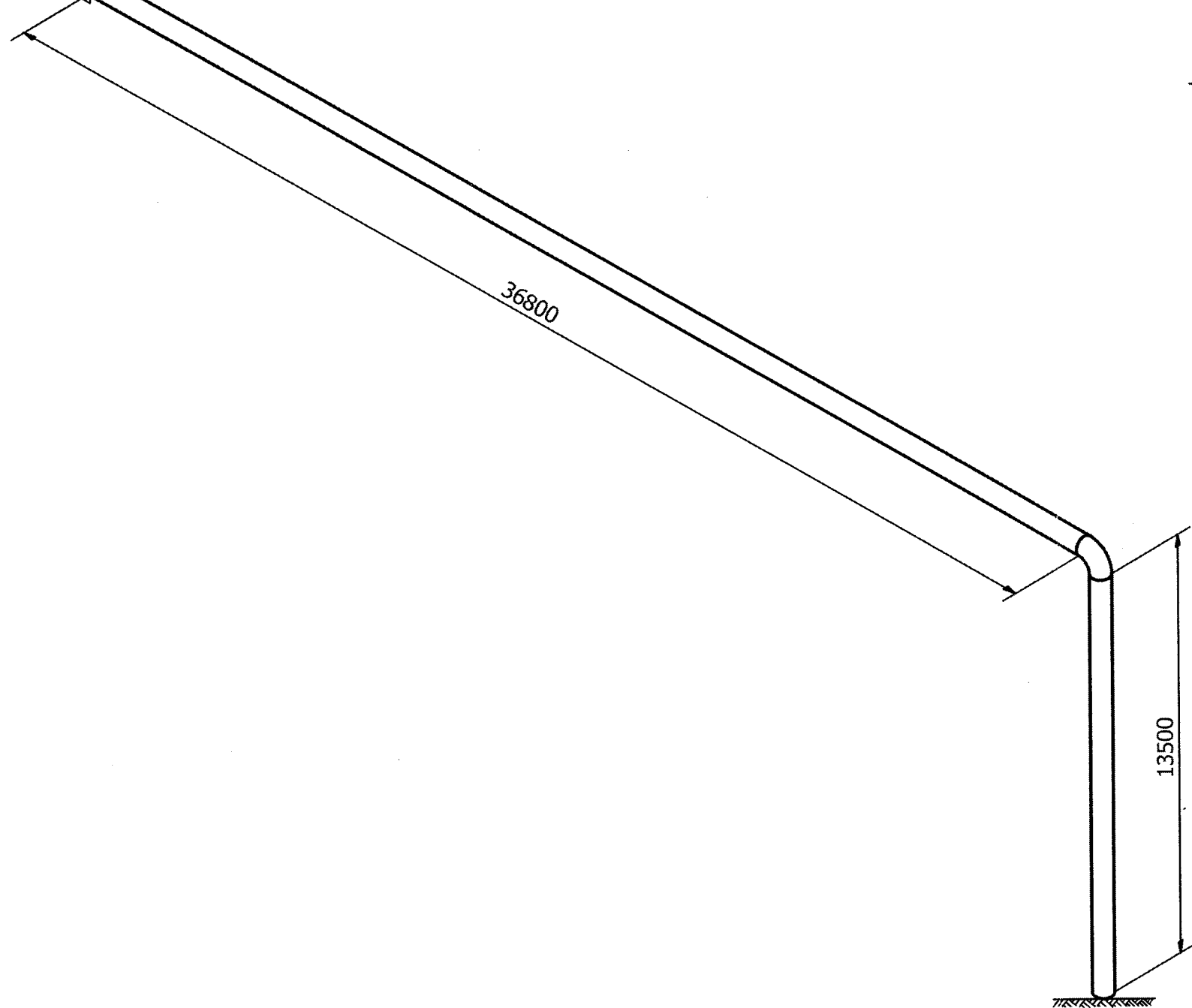
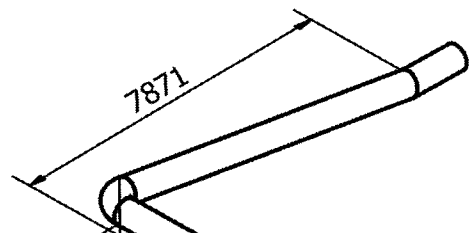
Nr. crt.	Specificațiile tehnice impuse prin Caietul de sarcini	Corespondența propunerii tehnice cu specificațiile tehnice impuse prin Caietul de sarcini	Producător
0	1	2	3
1.	Parametrii tehnici și funcționali: ➤ Grosime: 0,5 mm;		
2.	Specificații de performanță și condiții privind siguranța în exploatare: -		
3.	Condiții privind conformitatea cu standardele relevante: ➤ Să aibă certificate de calitate CE/agremente tehnice naționale și garanție		
4.	Condiții de garanție și postgaranție: ➤ Termen de garanție : min.2 ani ➤ Termenul de rezolvare a problemelor ivite in perioada de garanție: 3 zile ➤ Durata minimă de viață : 10 ani		
5.	Alte condiții cu caracter tehnic: -		

Proiectant,

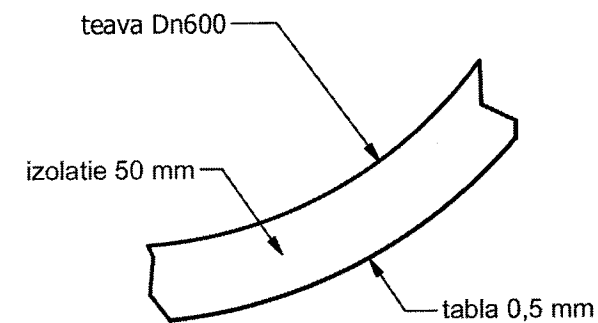
Ofertant,



Proiectat	Ing. M.Comanescu			
Desenat	Tehn. E.State			
Verificat	Ing. M.Hororoi			
Ctr. STAS	Tehn. V.Lebu			
Aprobat	Ing. A. Deaconu			
RATEN - I.C.N. PITESTI Serv.6 Proiectare		Masa: — kg	3 - 5 - 5108 - 1	
		Data: 13.03.2018	TUBULATURA Dn1000	



A (1 : 5)



Proiectat	Ing. M.Comanescu	<i>[Signature]</i>		
Desenat	Tehn. E.State	<i>[Signature]</i>	—	3 - 5 - 5108 - 2
Verificat	Ing. M.Hororoi	<i>[Signature]</i>		
Ctr. STAS	Tehn. V.Lebu	<i>[Signature]</i>		
Aprobat	Ing. A.Deaconu	<i>[Signature]</i>	Masa: → kg	
RATEN - I.C.N. PITESTI Serv.6 Proiectare			—	TUBULATURA Dn600
			Data: 13.03.2018	