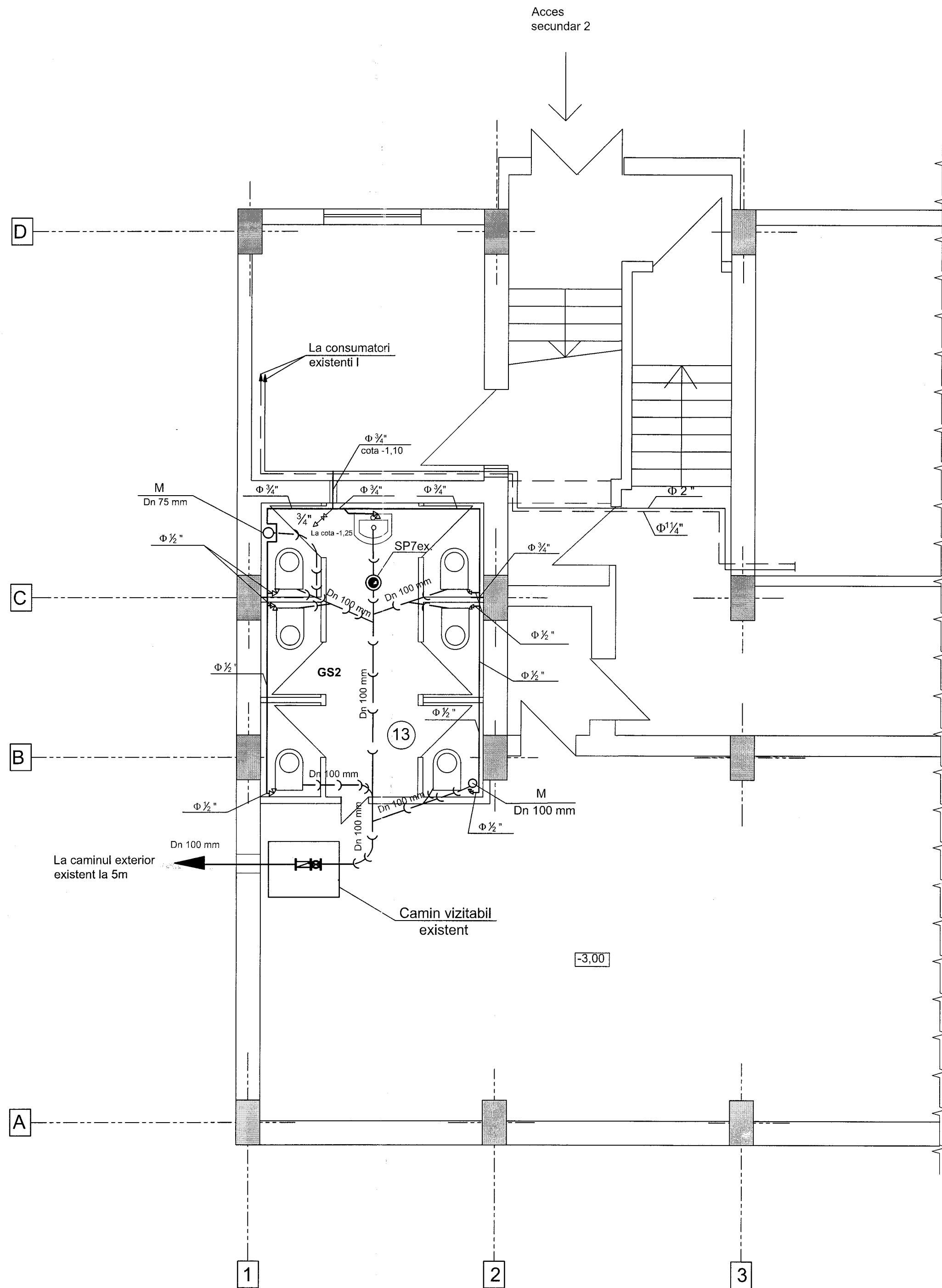
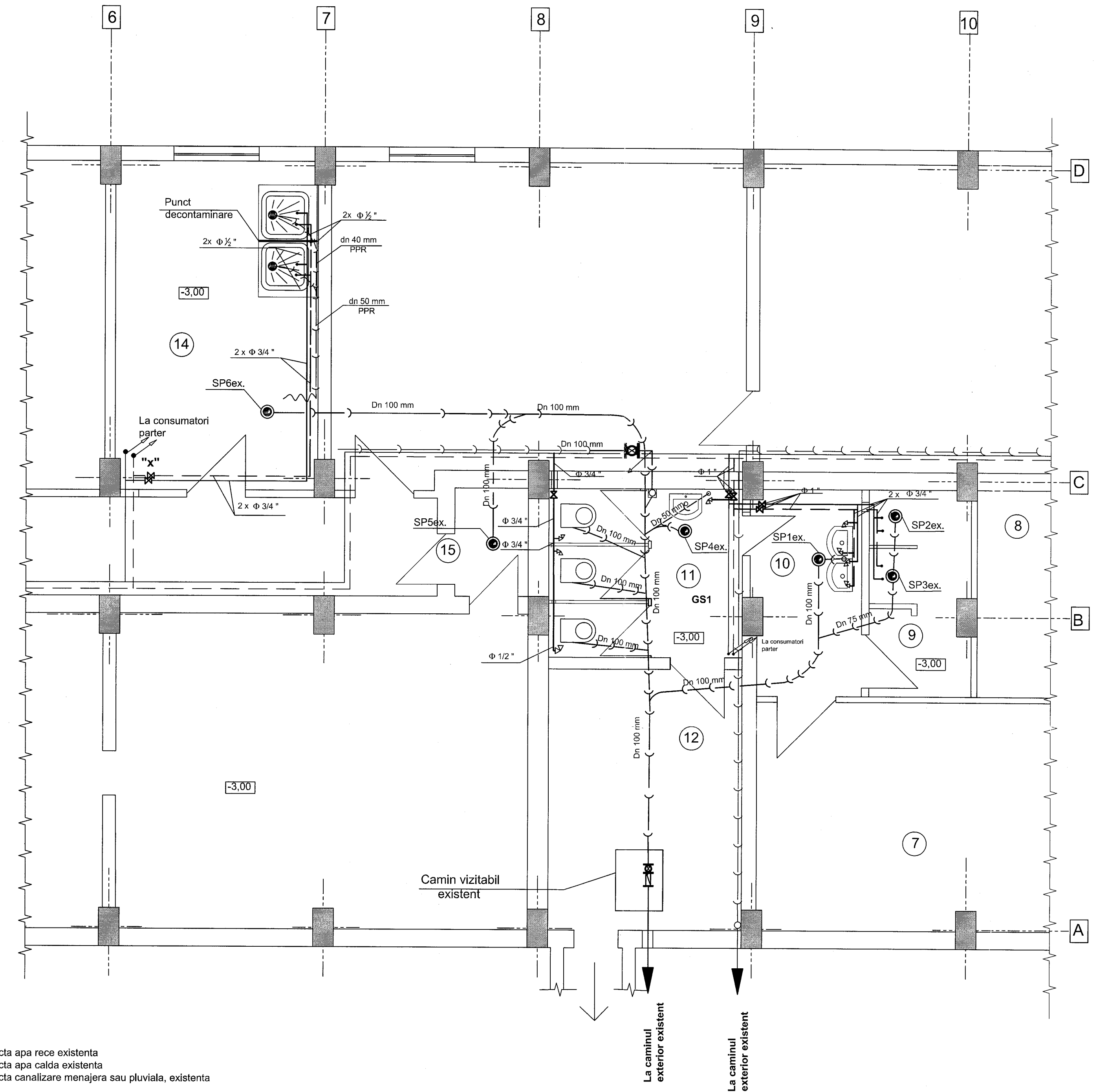


<b>RATEN-ICN PITESTI</b>			4-5-5091-1	
Serviciul 6 Proiectare				
Intocmit	J. Scarlat	<i>J. Scarlat</i>	<b>PLAN DE INCADRARE IN ZONA</b>	
Desenat	J. Scarlat	<i>J. Scarlat</i>		
Verificat	ing. M. Simionescu	<i>M. Simionescu</i>		
Contr. STAS	ing. M. Simionescu	<i>M. Simionescu</i>		
Aprobat	ing. A. Deaconu	<i>A. Deaconu</i>		
			02.2017	

Plan subsol Adapost persoane - detaliu



Plan subsol Punct comanda - detaliu



LEGENDA

- Conducta apa rece existenta
- - - Conducta apa calda existenta
- - - Conducta canalizare menajera sau pluviala, existenta
- Conducta apa rece proiectata sau existenta ce se inlocuieste
- - - Conducta apa calda proiectata sau existenta ce se inlocuieste
- - - Conducta canalizare existenta, montata aparent sau ingropat, ce se va curata si proba si inlocui partial

- SP1- SP7 Sifon de pardoseala existent ce se va curata si proba la presiune
- ☒ Robinet coltar
- ☒ Robinet de trecere
- ☒ Clapeta de sens
- ☒ Robinet cu sertar si tija neascandenta, cu flanse
- ☒ Piesa de curatire
- ☒ Racord flexibil pentru evacuare apa rezultata de la decontaminare
- ☒ Cabina de dus complet echipata

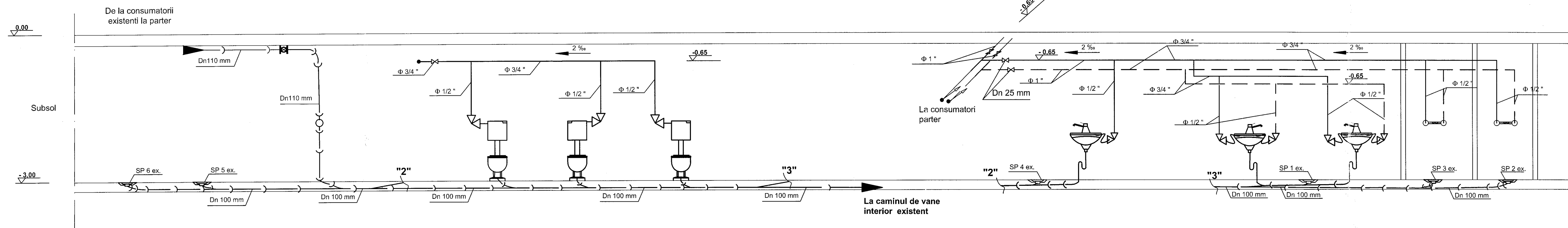
NOTA

- \* Lucrarile vor fi executate numai cu societati comerciale autorizate cu experienta in domeniu, care vor implica in lucrare personal specializat in tipul de lucrari ce urmeaza a se executa.
- \* Materialele utilizate in executie vor fi insotite de certificate de calitate CE/agremente tehnice emise de organisme abilitate la nivel national si certificate de conformitate.
- \* Demolarea obiectelor sanitare se va realiza inainte de lucrarile de finisare a peretilor si pardoselii; aceasta operatiune se va realiza astfel incat sa se evite caderea resturilor rezultate din demontare in conductele de canalizare subterane existente.
- \* Curatirea conductelor de canalizare si probarea functionarii acestora se va realiza inainte de remontarea obiectelor sanitare
- \* Conductele de canalizare existente vor fi protejate cu capace etanșe inainte de inceperea lucrarilor la peretii incaperilor pentru evitarea infundarii cu moloz.
- \* Pe durata executiei lucrarilor de reconditionare a instalatiilor, se va opri esalonat functionarea consumatorilor de apa rece si calda de la parter si etaj, corespunzatori fiecarei grup sanitare.
- \* Curatirea conductelor de canalizare menajera se va realiza pe intreaga circuitul acestora.
- \* Lucrarile de inlocuire a pieselor si tronsonului pozat in caminul existent in subsolul ALA se vor realiza din aval in amonte pentru respectarea pantei de montaj existente; se va curata conducta de otel existenta de protectia anticoroziva, pana la luciul metalic si se vor suda adaptoare de flanse in punctele de iesire a tevii de otel din
- \* Traseele conductelor de canalizare din pardoseala demisolului si subsolului sunt informative.
- \* Pozitia exacta a sudurilor cap la cap in zona caminului vizitabile existente se va stabili la executie in functie de starea de degradare a conductelor existente la care se vor cupla noile tuburi.
- \* Numerotarea incaperilor corespunde celei din Anexa "A" la partea scrisa.

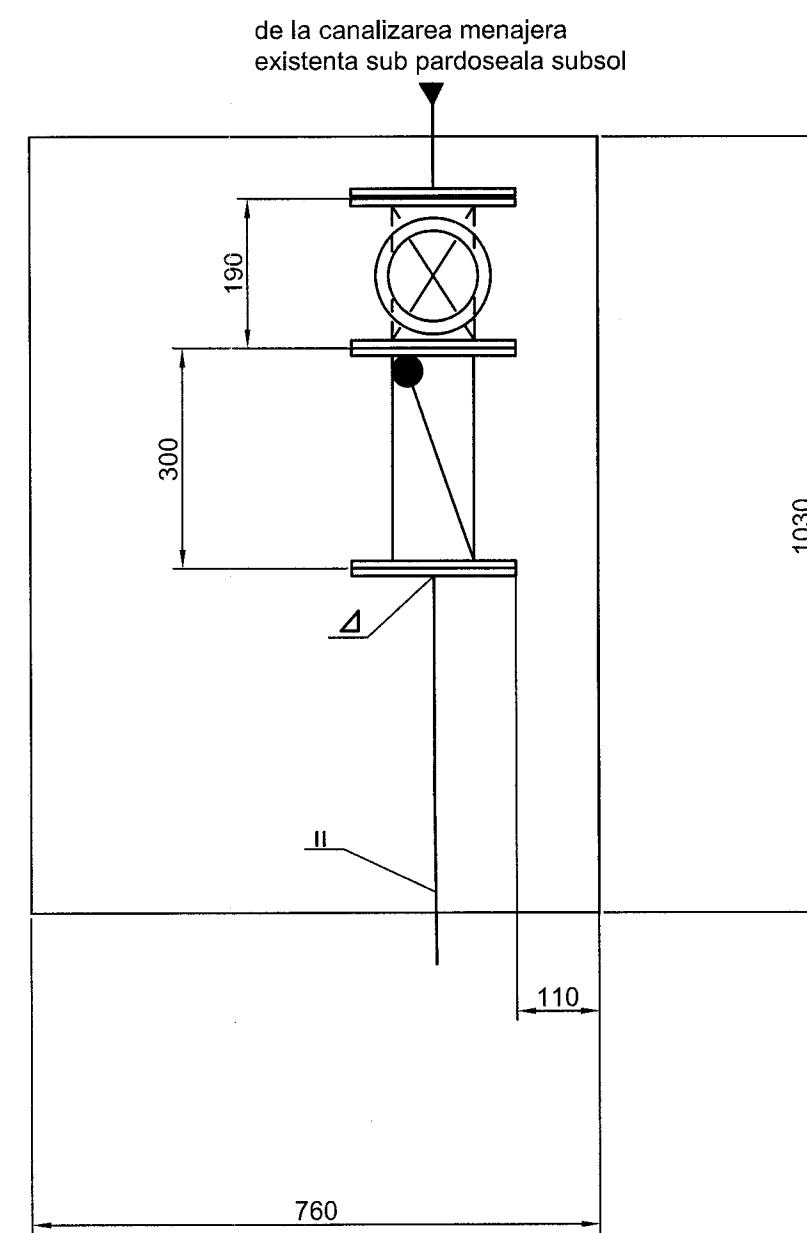
RESPONSABILITATE I.C.N. PITESTI  
 Comunicarea informatiilor cuprinse,  
 incheierea sau defuziunea de  
 continutului sau in baza  
 de date ale I.C.N. PITESTI

RATEN I.C.N. Pitesti		1 - 5 - 5091 - 2	
Serv.6 Proiectare			
Proiectat	Ing. M. Simionescu	Scara	1:50
Desenat	Ing. M. Simionescu	Plan subsol instalati sanitare, cota -3.00, intre axele A-1/D-3 si A-6/D-10, Pavilion central	
Verificat	Ing. Violeta Prava	Data	02.2017
Ctr. STAS	Ing. M. Simionescu		
Aprobat	Ing. A. Deaconu		

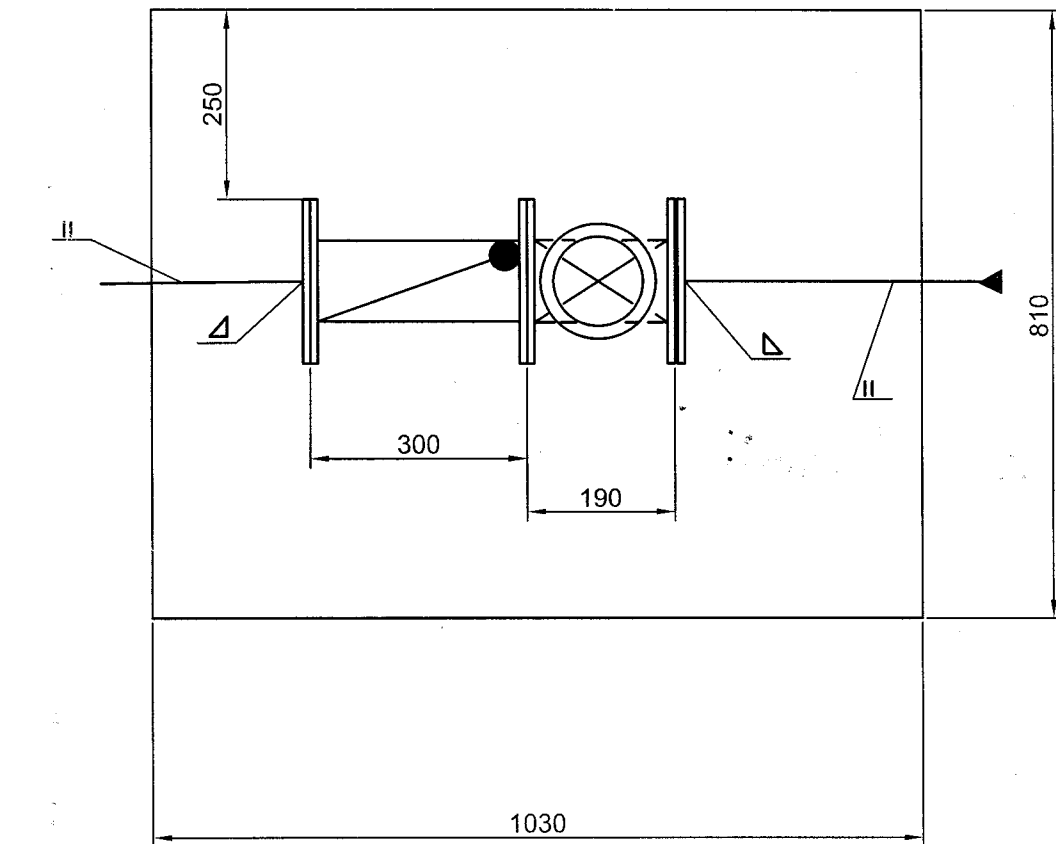
**Schema instalatii sanitare Punct comanda protectie civila  
- grup sanitar subsol GS1 , cota -3,00**



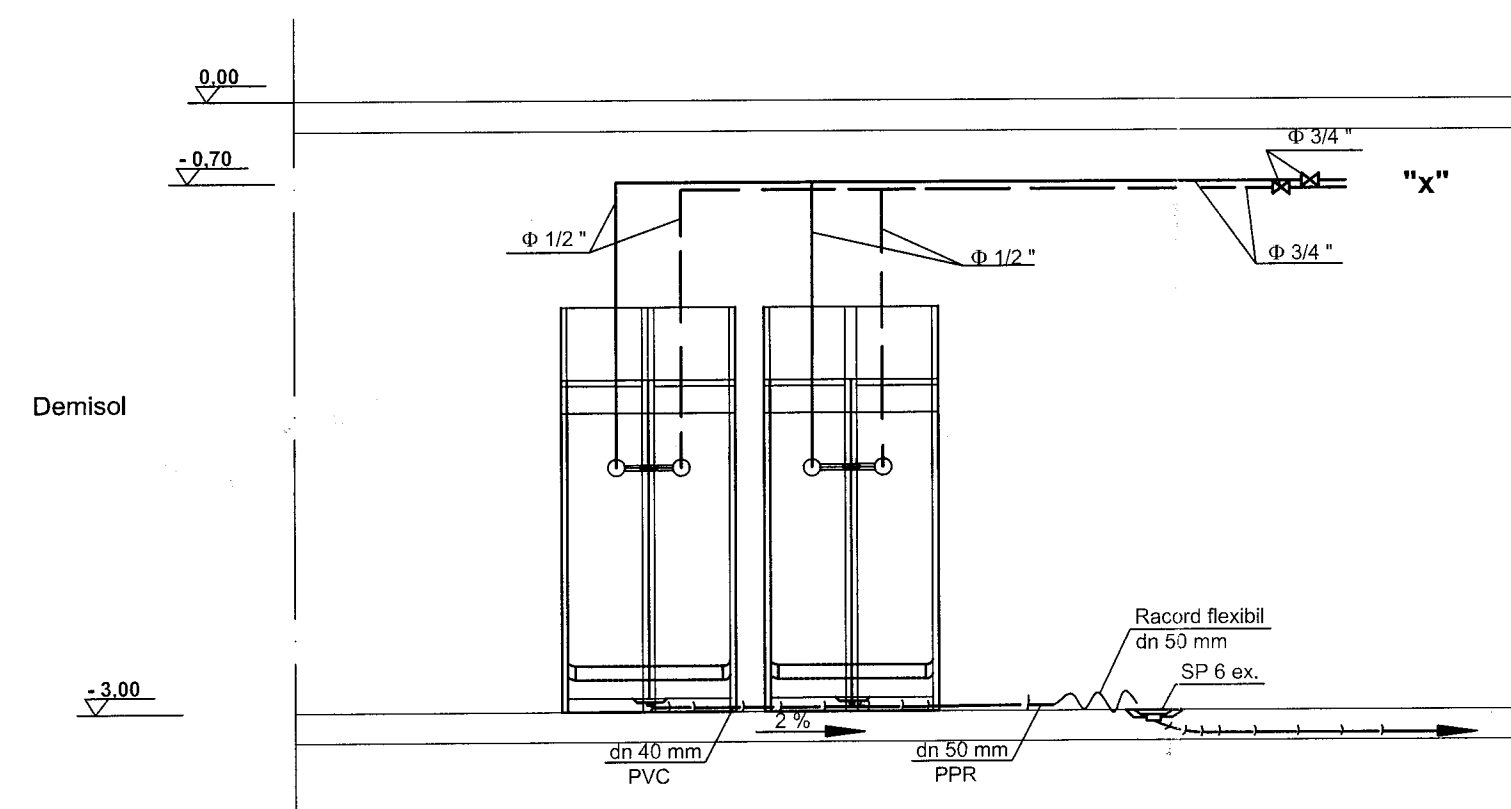
**Camin vizitabil canalizare GS1 -**  
h= 940 mm  
Scara 1: 10



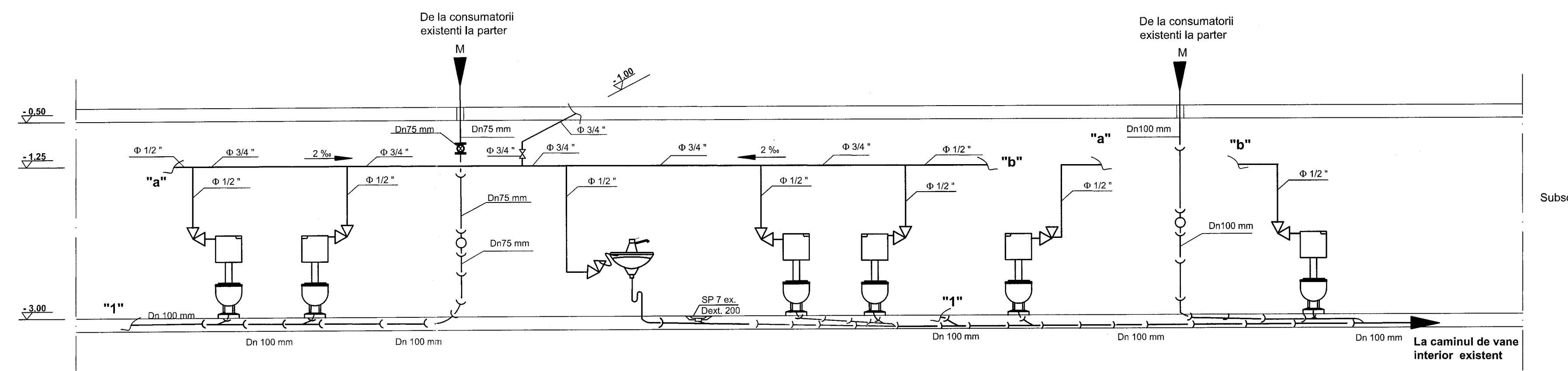
**Camin vizitabil canalizare GS2 -**  
h= 1000 mm  
Scara 1: 10



**Schema instalatii sanitare Punct decontaminare  
amenajat in spatiul 14 , cota -3,00**



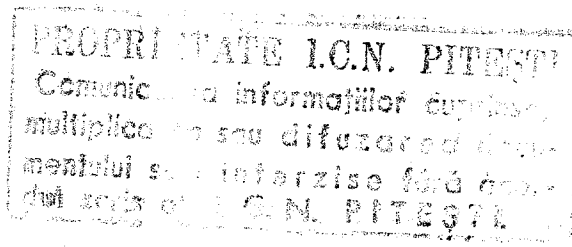
**Schema instalatii sanitare Adapost protectie civila  
- grup sanitar subsol GS2 , cota -3,00**



NOTA  
\* Prezenta plansa se va citi impreuna cu plansa 1-5-5091-2.

**LEGENDA**

- Conducta apa rece existenta
- - - Conducta apa calda existenta
- - - Conducta canalizare menajera sau pluviala, existenta
- Conducta apa rece proiectata sau existenta ce se inlocuieste
- - - Conducta apa calda proiectata sau existenta ce se inlocuieste
- - - Conducta canalizare existenta, montata aparent sau ingropat, ce se va curata si inlocuieste partial
- SP1- SP7 Sifon de pardoseala existenta ce se va curata si proba la presiune
- ⌵ Robinet coltar
- ⌵ Robinet de trecere
- ⌵ Clapeta de sens
- ⌵ Robinet cu sertar si tija neascendenta, cu flanse
- ⌵ Piesa de curatire
- ⌵ Racord flexibil pentru evacuare apa rezultata de la decontaminare
- M/P Coloane verticale canalizare menajera /pluviala
- 2% Panta de montaj ascendenta a conductelor de apa catre punctul de ramificatie
- ⌵ Reprzentare sudura de colt
- ⌵ Reprzentare sudura cap la cap



RATEN I.C.N. Pitesti		1 - 5 - 5091 - 3	
Serv.6 Proiectare			
Proiectat Ing. M. Simionescu	Desenat Ing. M. Simionescu	Scara 1:50	Schema instalatii sanitare si detalii camine la cota -3,00, intre axele A-1-B-3 si A-4-D-10, Pavilion central
Verificat Ing. Violeta Prava	Cir. STAS Ing. M. Simionescu	Data 02-2017	
Aprobat Ing. A. Diaconu			